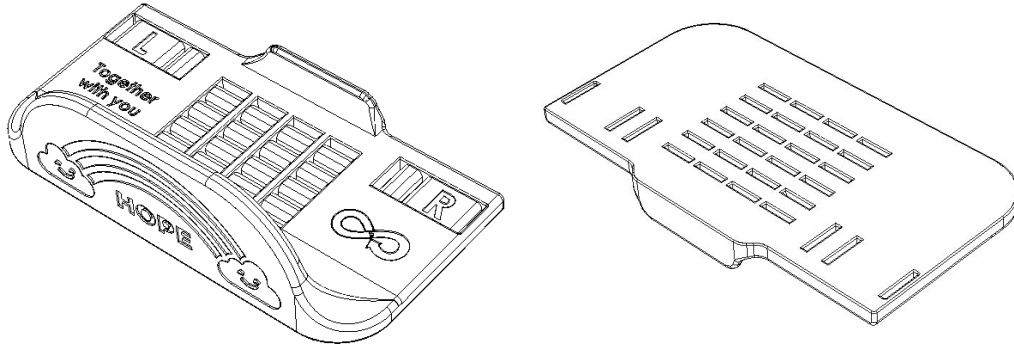


# HOPE´n DOOR

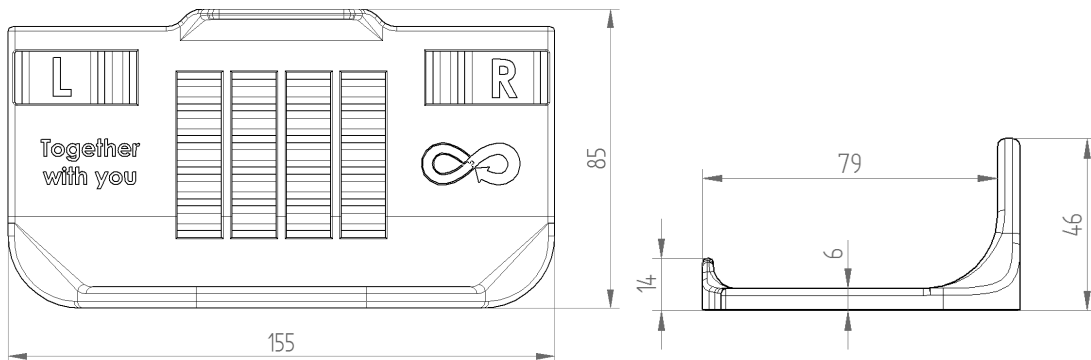
## 1. Descripción

El dispositivo HOPE´N Door consta de una única pieza que será válida tanto para manillas de orientación izquierda como derecha indistintamente. Asimismo, es independiente de la forma de la manilla.

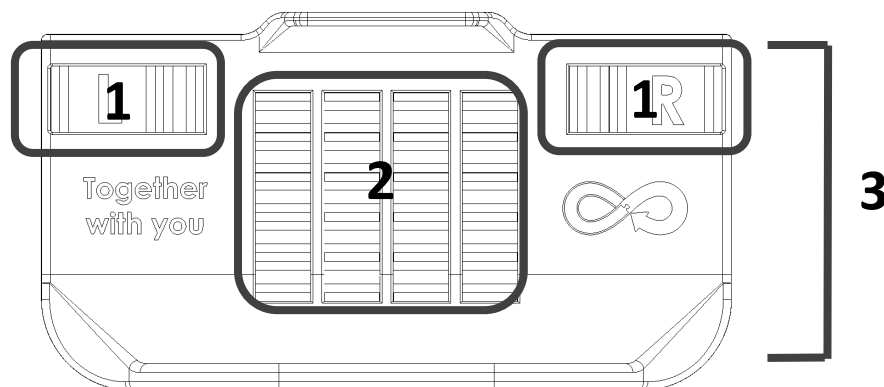


- Aplicable para impresión 3D:
  - **FDM** (Fused Deposition Modeling): Recomendación relleno superior al 15%
  - **SLS** (Laser Sintering)
  - **MJF** (Multi Jet Fusion)
  - También disponible para su industrialización en proceso de inyección de plástico
- Más info: contacta con [hope@nortpalet.com](mailto:hope@nortpalet.com)

- Dimensiones:

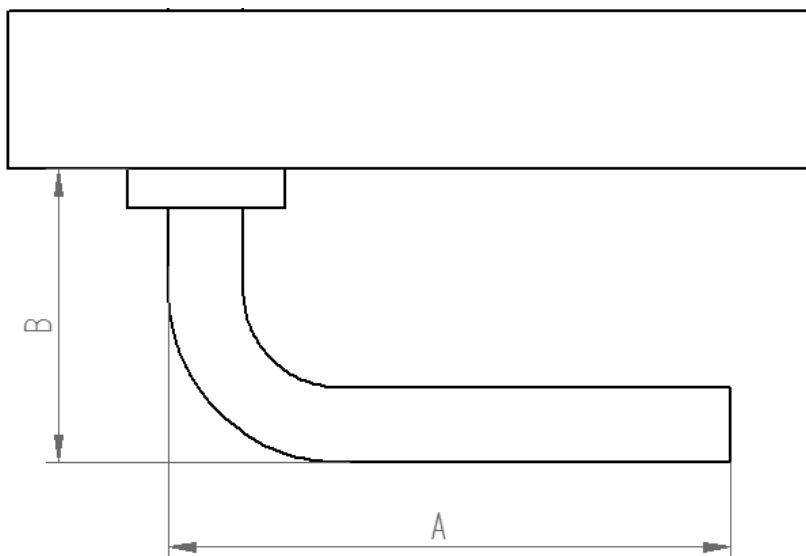


- Zonas:



## 2. Compatibilidad

El producto es compatible con la práctica totalidad de manillas existentes en el mercado. A continuación, se representa el rango compatible:

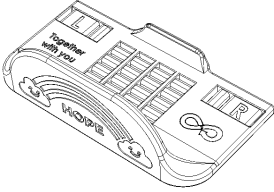

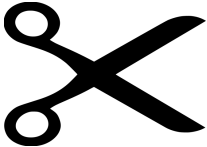


- [A] Longitud de manilla:  $\leq 150$  mm.
- [B] Profundidad manilla:  $\geq 40$  mm y  $\leq 80$  mm.
- Sección de manilla: cualquier sección y geometría es válida mientras se respeten las restricciones anteriores.

### NOTA:

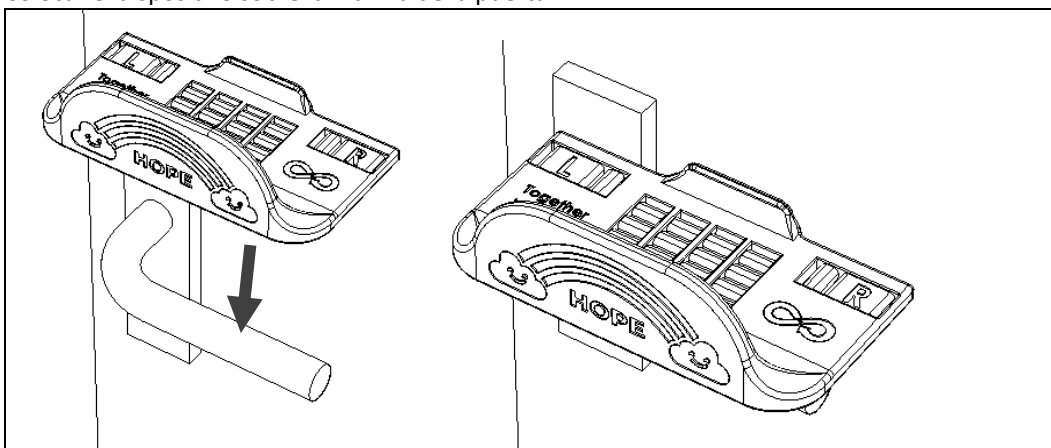
- Si se exceden las dimensiones anteriores en la versión de impresión 3D, permite su montaje, pero la manilla quedará visible.
- Está diseñada para adaptarse tanto para manillas de orientación izquierda como derecha indistintamente.

### 3. Medios necesarios para el montaje

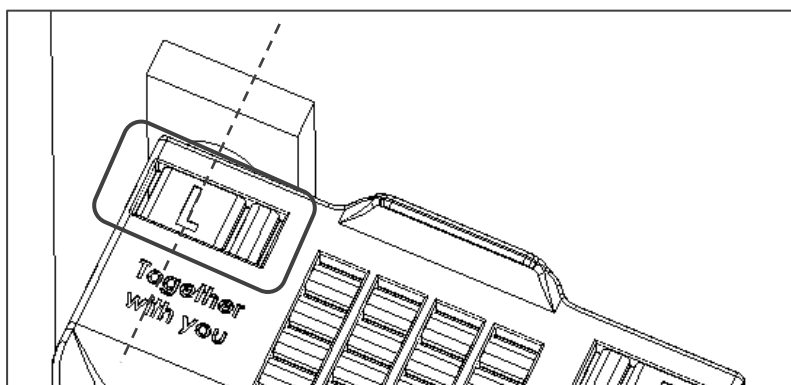
1	<b>Dispositivo:</b> 1 ud	
2	<b>Bridas:</b> 2 uds (recomendada 3,6 x 140 mm)	
3	<b>Tijeras:</b> 1 ud	

### 4. Instalación

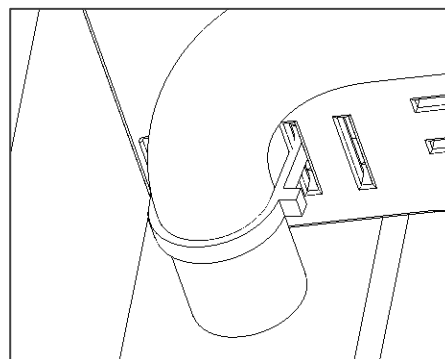
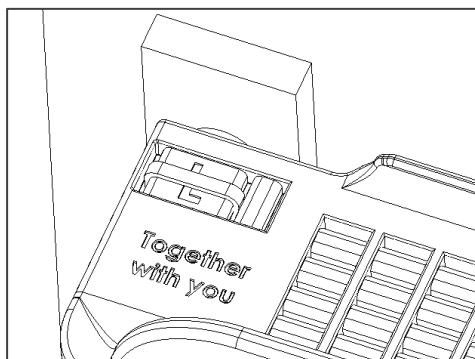
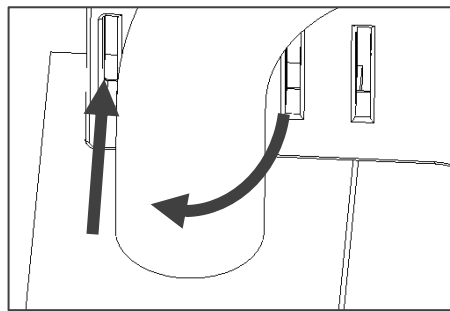
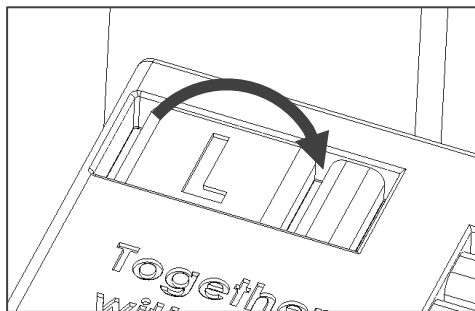
- I. Colocar el dispositivo sobre la manilla de la puerta.



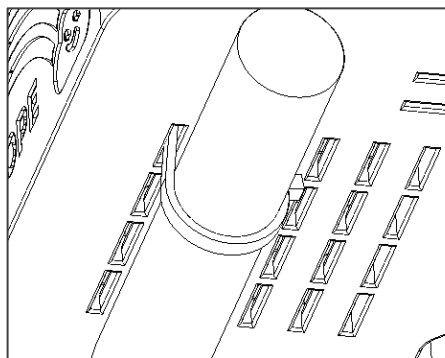
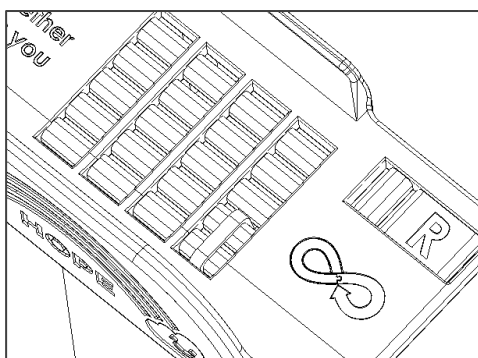
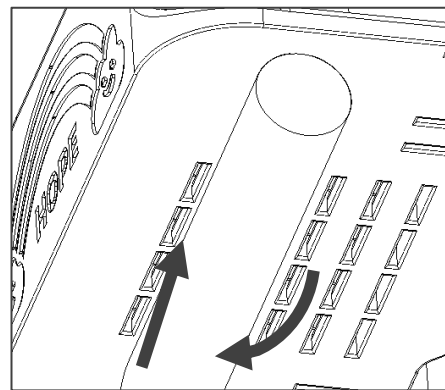
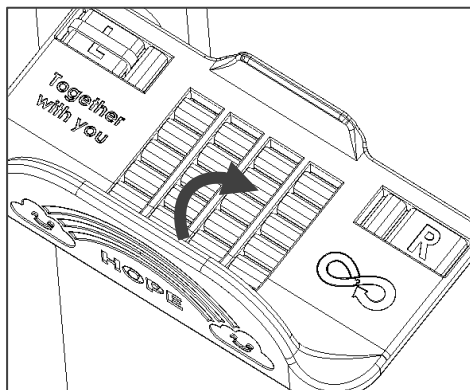
- II. Alinear **zona 1** del dispositivo (izquierda [L] o derecha [R]) con el eje de la manilla.



- III. Hacer pasar una brida por cualquiera de las ranuras de la **zona 1**, de forma que pueda abrazar al eje de la manilla.



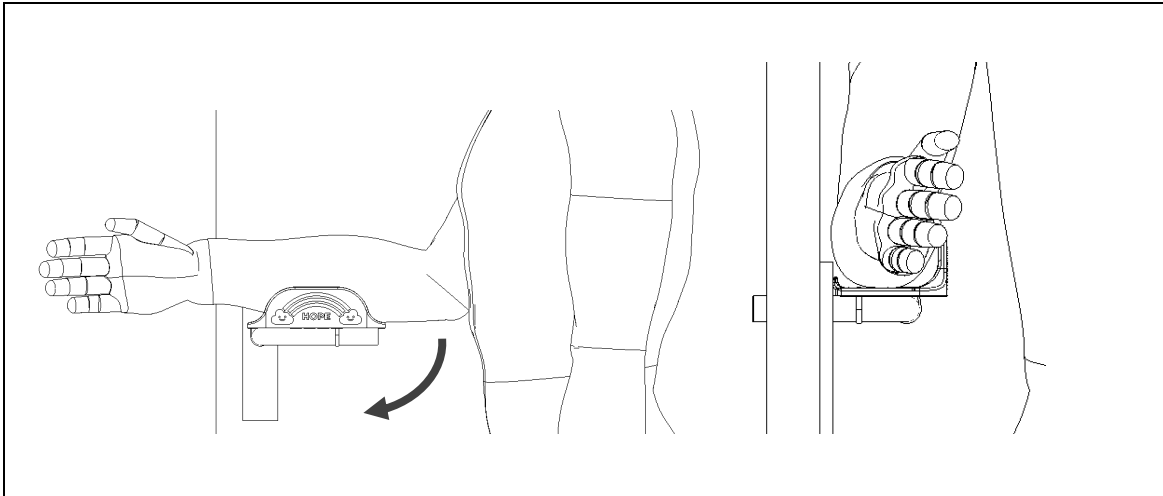
- IV. Hacer pasar otra brida por cualquier ranura de la **zona 2**, de forma que pueda abrazar el mango de la manilla.



- V. Recortar con las tijeras el extremo de la brida sobrante.

## 5. Funcionamiento

Posicionar el antebrazo encima del dispositivo (zona 3), y a continuación bajar el codo para hacer girar la manilla.



## 6. Recomendaciones

- I. Para una mejor fijación, en caso de ser necesario, se puede colocar una segunda brida en la zona 2.
- II. Dejar la cabeza de la brida por la parte inferior, para que quede oculta y no sea una molestia.
- III. Tensar bien las bridas para una mejor sujeción. No apretar demasiado para no generar una rotura en el dispositivo.
- IV. Dejar una pequeña distancia del producto con la puerta para evitar rozaduras.